

**STLO\_M06**

08.12.2021

**Bouton-poussoir lumineux NF**

**Données Générales**

Référence	STLO_M06
Description	Assemblage de bouton-poussoir à course courte, illuminable, avec connecteur M12
Homologations	CE, cURus, ENEC10, VDE, UKCA
Type de contacts	1NF
Degré de protection	IP65 / IP67 (à l'arrière IP65)
Course d'actionnement	2,3 mm
Type de connexion	M12 4 pôles avec câble PUR, codage A; longueur 150 cm; fils 4x 0,34 mm <sup>2</sup> (AWG22)
Matériau des contacts	AgNi
Température de stockage	-40°C ... 80°C
Température de fonctionnement max.	-25°C ... 70°C
Durée de vie mécanique	1 million de cycles de manoeuvres
Durée de vie électrique (charge nominale)	1 millions de cycles de manoeuvre; DC13: max. 100.000
Résistance de contact NF	< 300 mOhm (câble 150 cm, bloc de contact AgNi, état neuf)
Temps de rebondissement NF	< 10ms
Contact NF à manoeuvre positive d'ouverture:	selon EN60947-5-1, supplément K

**Caractéristiques électriques selon la norme IEC/EN 60947-5-1 (VDE 0660 sect. 200)**

	courant alternatif	courant continu
Catégorie d'utilisation	AC15	DC13
Tension d'isolement assignée Ui	250 V	250 V
Tension de fonctionnement assignée Ue	35 V	35 V
Courant de fonctionnement assigné Ie	4 A	2 A
Puissance de coupure	-	-
Courant permanent thermique	4 A	-

**Caractéristiques techniques du lampe**

Douille de lampe	sans douille, LED blanche 3 mm intégrée
------------------	---



Tension de lampe max.	30 V AC/DC
Puissance de lampe max.	14 mA (24 V DC)

### Informations complémentaires

Découpe de montage	22.3mm
Couple de serrage (écrou de fixation)	1.5 ... 1.9 Nm
Couple de serrage (connecteur M12)	max. 0,4 Nm
Position de montage	au choix
Normes	EN 60947-5-1, EN 61058-1
Groupe de matières	I
Catégorie de surtension	II
Degré de pollution	2

### Remarque

Ö= contact NF

- Bouton-poussoir (éclairé)

Actionneur :

- de la gamme Shortron
- cadre frontal argenté
- scellé par l'arrière

Câble de raccordement :

- Câble PUR avec connecteur M12 droit, noir
- décharge de traction intégrée
- Diamètre du câble : 4,7 mm ø
- longueur : 150±5cm
- Rayon de courbure en mouvement : 10 x le diamètre du câble
- Rayon de courbure fixe : 5 x diamètre du câble

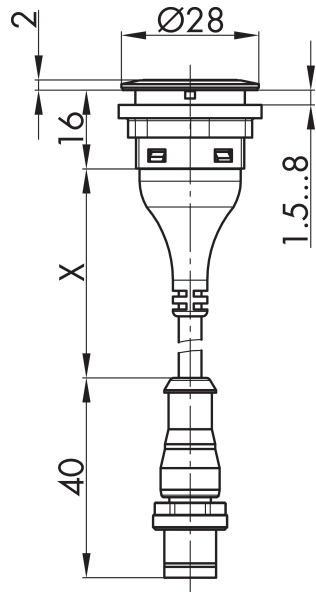
Affectation des broches :

Pin1 Pin2 Pin3 Pin4  
NC (1) NC (1) LED - LED +

### Données selon UL508

Catégories d'utilisation	24VDC 2A General Purpose
Puissance de lampe	30 Vac/dc, 14 mA max





PIN 1/PIN 2

